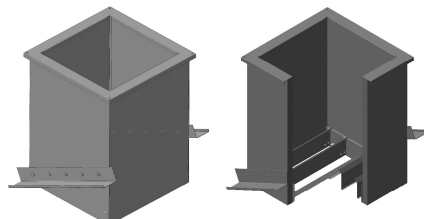


STAM 400

STAM 402



STAM 410

STAM 412

- 200° C
- 600° C
- постоянно

STAM 400

СТАКАНЫ МОНТАЖНЫЕ ДЫМОУДАЛЕНИЯ

•35 •40 •45 •51 •56 •63 •71 •88 •90 •109 •112 •136*

* типоразмер STAM (числовой индекс) соответствует размеру проходного сечения в сантиметрах

ИСПОЛНЕНИЕ

- общепромышленное (N)
- коррозионностойкое (CR1)

НАЗНАЧЕНИЕ

Стаканы монтажные дымоудаления серии STAM400 (200° C для постоянной работы; 600° C для работы 120 минут) предназначены для установки и монтажа вентиляторов дымоудаления UKROS/OZA на различных типах кровли зданий.

STAM 400, STAM 402 - на горизонтальной поверхности, STAM 410, STAM 412 - на наклонной поверхности.

КОНСТРУКЦИЯ

Конструкция утепленного теплоизолированного STAM 400/STAM 410 представляет собой коробчатую конструкцию, состоящую из стальной сварной рамы, несущей основную опорную нагрузку, внутри которой закреплен воздуховод квадратного сечения, изготавливаемый из оцинкованной или нержавеющей стали. Боковые стороны рамы полностью закрыты панелями из оцинкованной стали. Между рамой и воздуховодом находится негорючая термостойкая термоизоляция. Снаружи рама имеет опорную поверхность для установки и крепления на несущей части кровли.

Предлагаются следующие модели стаканов для установки на кровле без уклона:

- **STAM 400 - без клапана**
- **STAM 402 - с встроенным клапаном на вытяжку**

Высота стаканов без уклона - 600 мм, рассчитана на толщину снегового покрова не более 500 мм (с учетом толщины кровельного пирога).

Для монтажа на кровле с уклоном:

- **STAM 410 - без клапана**
- **STAM 412 - с встроенным клапаном на вытяжку**

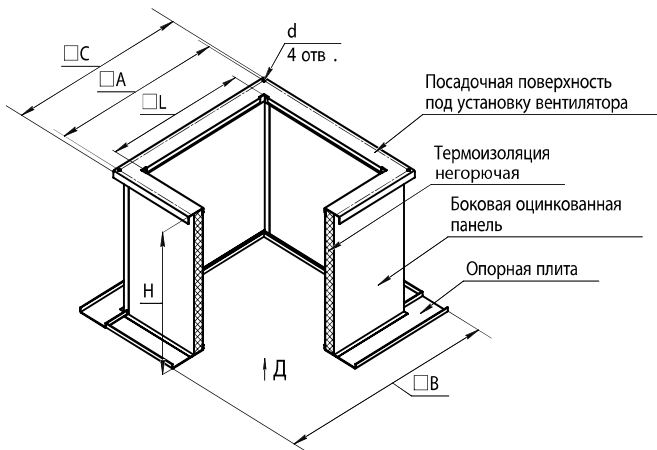
Поставляются с регулируемыми при монтаже боковыми опорами. Угол наклона устанавливается при монтаже на кровле, максимальный уклон 1:2. Высота стаканов с уклоном - 750 мм-1150 мм, рассчитана на толщину снегового покрова более 500 мм (с учетом изменяемого угла монтажа в кровлю).

Присоединительные размеры серии STAM 400 унифицированы с UKROS-DU/DUV, KROV-DU/DUV.

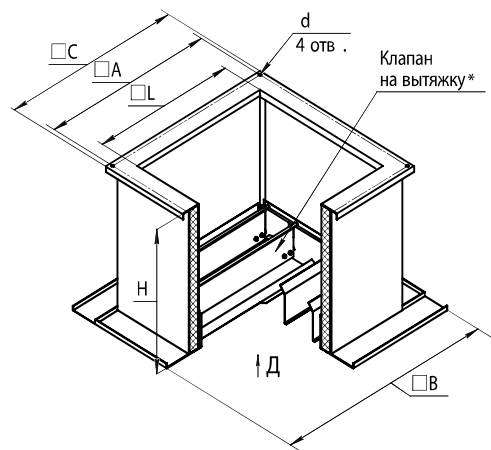
- Предлагается дополнительная комплектация: • поддон POD • сетка антивандальная • решетка • защита ZNT • ДЕФЛЕКТОР **143**
- клапаны KPD и GMK-DU.

ГАБАРИТНЫЕ И ПРИСОЕДИНИТЕЛЬНЫЕ РАЗМЕРЫ

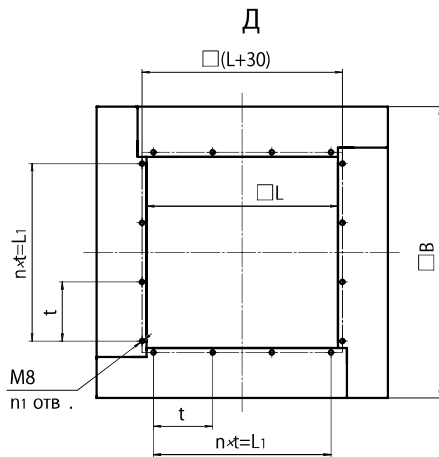
STAM 400



STAM 402

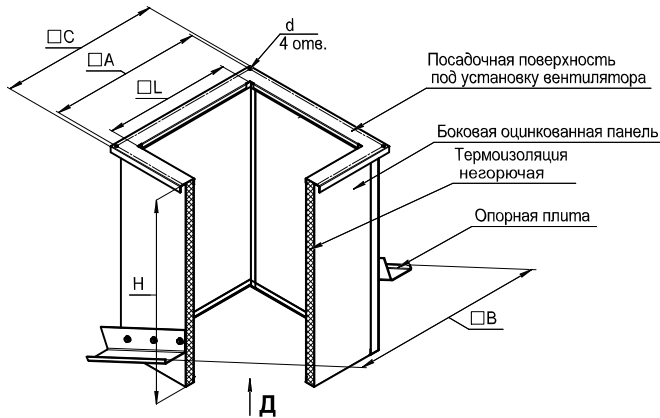


* тип клапана необходимо выбирать в соответствии с "Свод правил СП7.13130-2013 п.7.11 В), Д)".

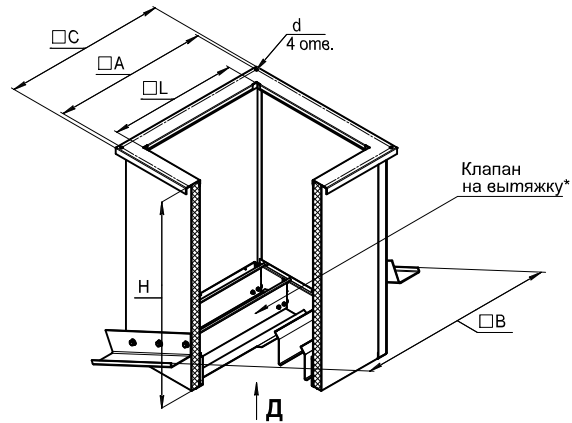


Типоразмер STAM	Размеры, мм										Масса, кг				
	A	B	C	L	L ₁	t	n	n ₁	H	d	400	402			
35	480	685	520	355	275	137,5	2	12	600	12	29	31			
40	530	730	565	400	360	180					31	35			
45	580	780	615	450	390	195					34	39			
51	630	830	665	500	450	225					37	43			
56	690	890	725	560							40	47			
63	755	960	790	630	585	195	58	66							
71	840	1040	875	710			3	16		63	73				
88	1005	1210	1050	880						780	260	76	88		
90	1050	1230	1090	900	780	260	3	16		14	78	92			
109	1220	1420	1260	1090							1050	150	7	32	89
112	1350	1450	1390	1120					960		160	6	28	95	113
136	1505	1700	1545	1370	1260	210	6	28	18	106	126				

STAM 410

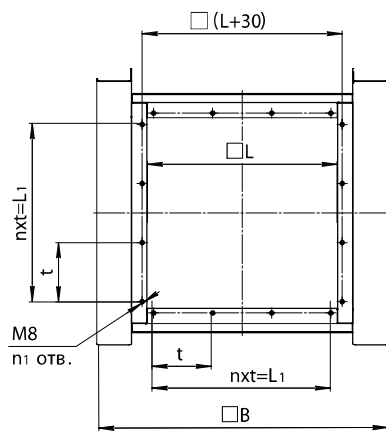


STAM 412



* тип клапана необходимо выбирать в соответствии с "Свод правил СП7.13130-2013 п.7.11 В), Д)".

Д



Типоразмер STAM	Размеры, мм										Масса, кг	
	A	B	C	L	L ₁	t	n	n ₁	H	d	410	412
35	480	685	520	355	275	137,5	2	12	750	12	41	44
40	530	730	565	400	360	180			780		43	47
45	580	780	615	450	390	195			800		46	51
51	630	830	665	500	450	225			800		49	55
56	690	890	725	560					840		53	60
63	755	960	790	630	585	195	3	16	860	65	72	
71	840	1040	875	710					900	70	80	
88	1005	1210	1050	880					780	260	6	28
90	1050	1230	1090	900	970	88	102					
109	1220	1420	1260	1090	1050	150	7	32				
112	1350	1450	1390	1120	960	160	6	28	1050	14	100	118
136	1505	1700	1545	1370	1260	210			1150		18	116

— МАРКИРОВКА —

ПРИМЕР 1:

Стакан монтажный STAM 400 (дымоудаления для монтажа на кровле без уклона, без клапана); для шахты размером 35x35 см; общепромышленного исполнения:

STAM 400-35-N

ПРИМЕР 2:

Стакан монтажный STAM 412 (дымоудаления для монтажа на кровле с уклоном, с встроенным клапаном на вытяжку); для шахты размером 112x112 см; коррозионостойкого исполнения:

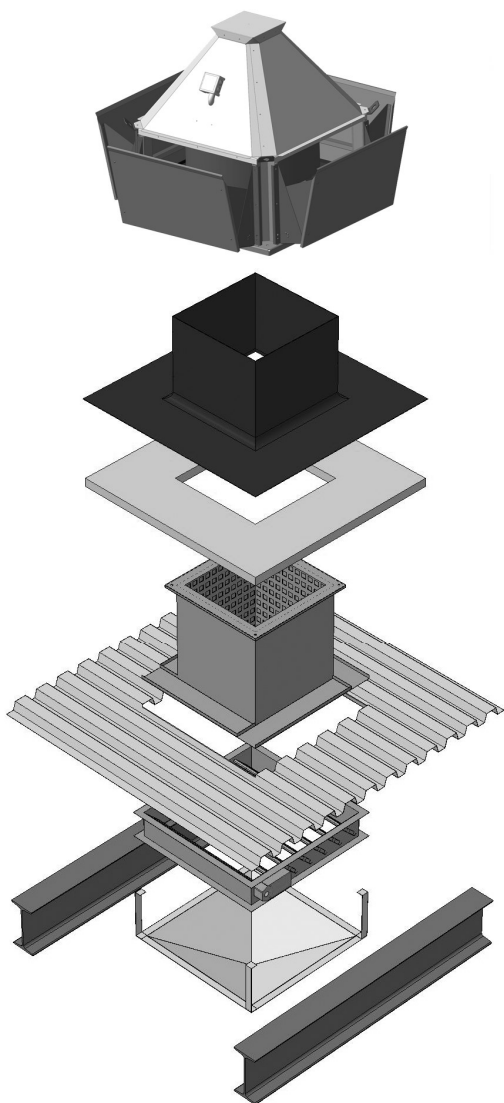
STAM 412-112-CR1

ТАБЛИЦА СОЧЕТАНИЙ ИЗДЕЛИЙ ПО ОТДЕЛЬНОСТИ ДЛЯ ПРИМЕНЕНИЯ ВМЕСТЕ С СЕРИЕЙ STAM 400

ИЗДЕЛИЕ	ТИПОРАЗМЕР СОЧЕТАЕМЫХ ЭЛЕМЕНТОВ													
	35	40	45	51	56	63	71	88	90	109	112	136		
серия STAM 400	035	040	050	050	056	063	071	080	090	100	112	•125 •140		
UKROS-DU (KROV-DU)					040	045	•050 •056	063	071	080	090	100	112	125
VKOP 0					040	045	•050 •056	063	071	080	090	100	112	125
OZA-PEK					040	045	•050 •056	063	071	080	090	100	112	125
POD	50			84			93			137				

— ПРИМЕР МОНТАЖА —

UKROS-DU/DUV + STAM 400 + КЛАПАН + POD



KROV-DU/DUV + STAM 400

